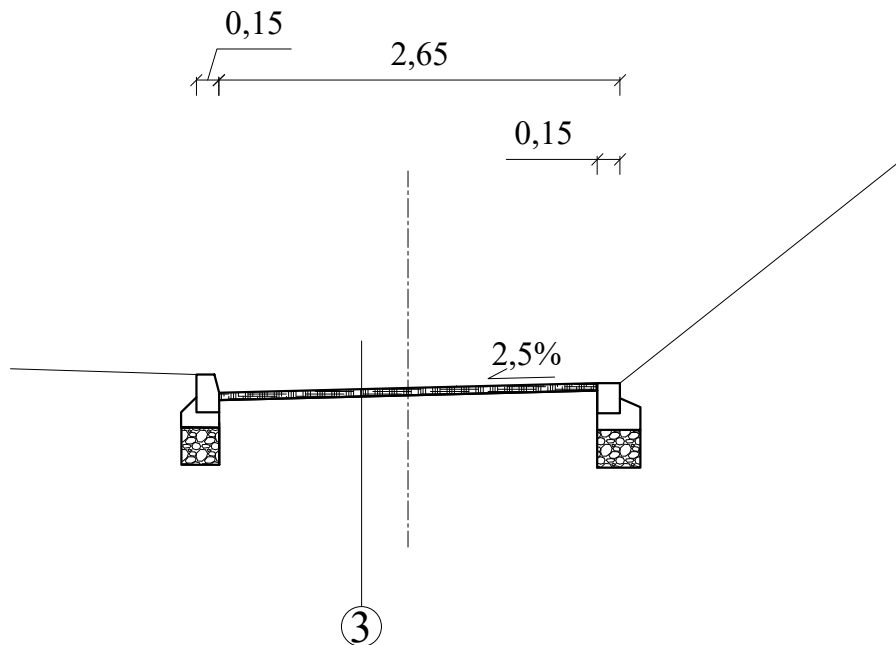


Miskolczi köz

0+003,6 - 0+107,2



- ③ 1,5cm érdesítő felületi bevonat
4 cm aszfalt AC 11 kopóréteg
letisztított, kellősített meglévő pályaszerkezet

EGYESÍTETT TERV

Építtető:

Aszód Város Önkormányzata

2170 Aszód, Szabadság tér 9.

Munka címe: Aszód, Úttervezés 2021.
Miskolczi köz
felújítása

Tervező:
Jaszak András
J. Jaszak

N A L A - M I Kft.
2146 Mogyoród, Templom u. 9.
Tel.: 06-30-9526-285; Fax: 06-28-430-368

Rajz :
Mintakeresztmetszvény

Felelős tervező:
Nagy Lajos
kam.sz.:13-6602
Nagy Lajos

Dátum:
2021. július

Tervszám:
94/2021

Méretarány:
1 : 50

Rajzszám:
U-3